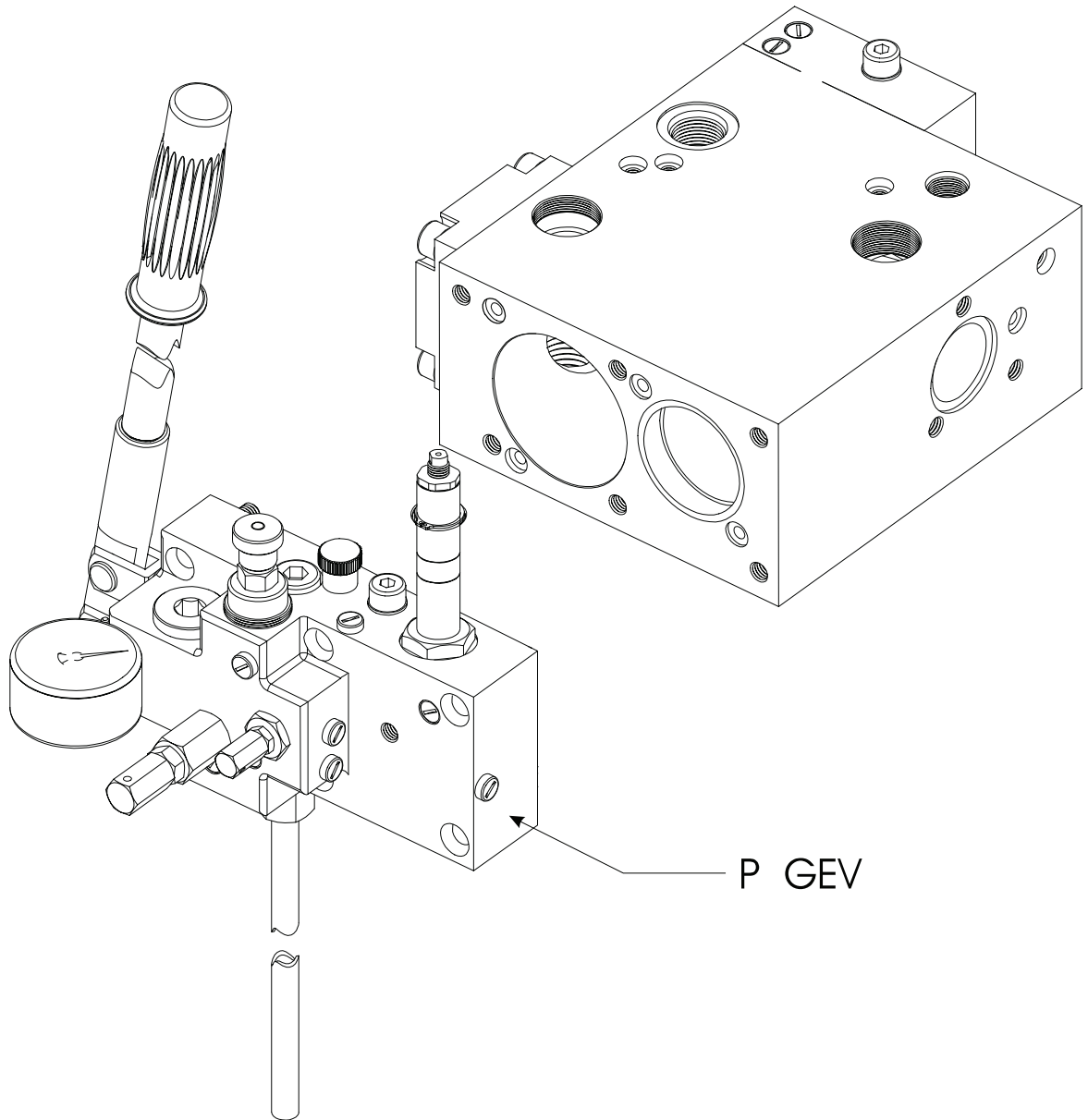
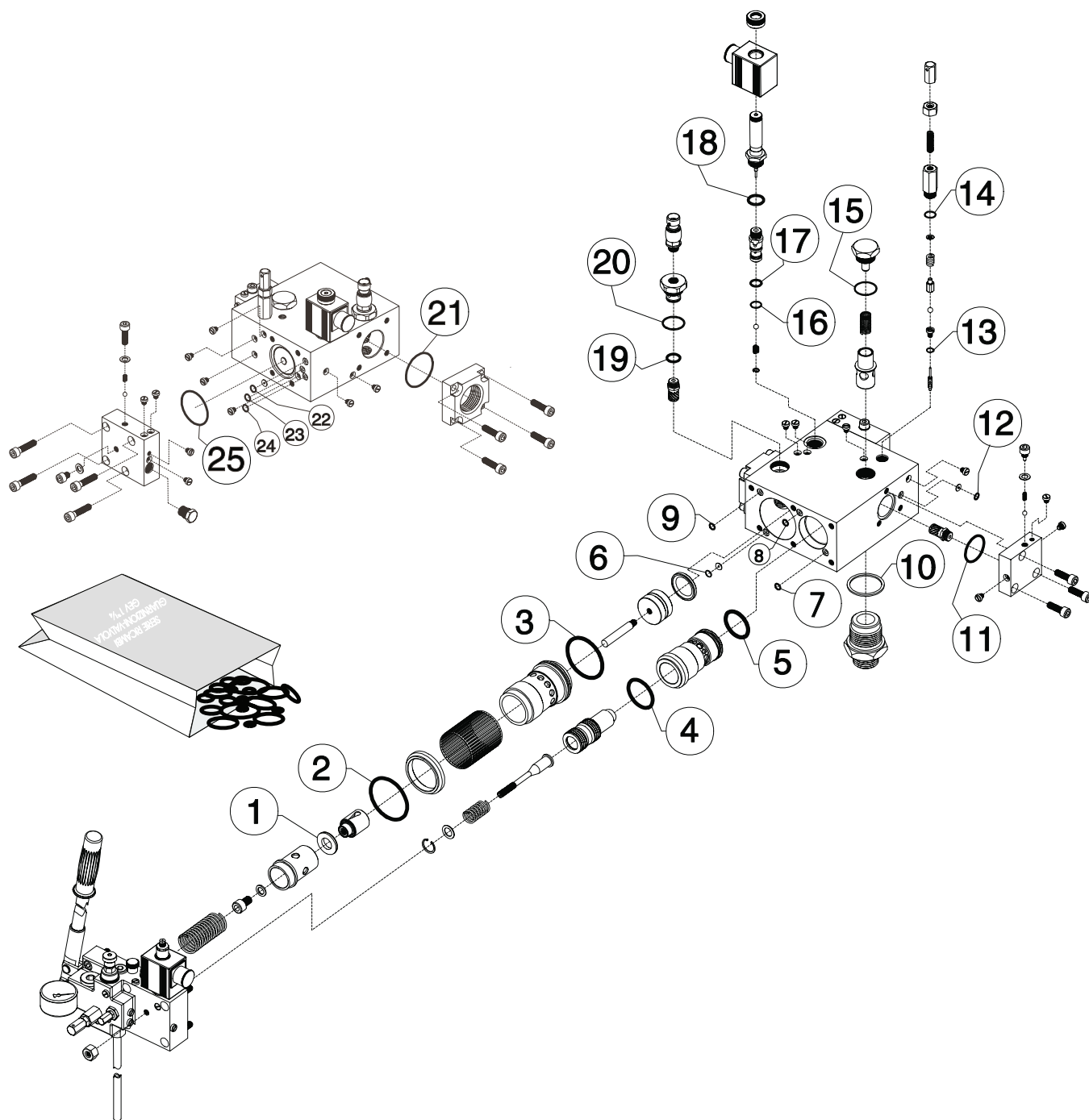


descrizione		description		codice / code
Otturatore VRP completo 1"¼	PZ.1	Complete spool VRP 1"¼	PCS.1	R8 0340 013
Otturatore VRP completo 1"½	PZ.1	Complete spool VRP 1"½	PCS.1	R8 0341 007



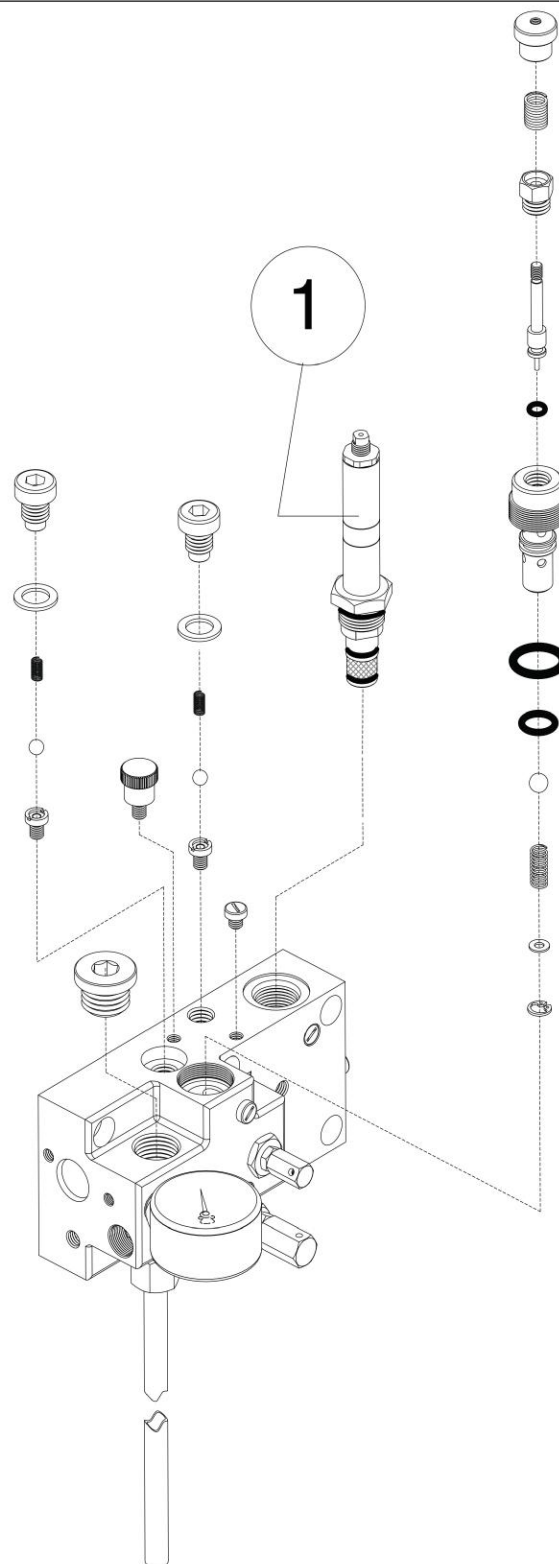
descrizione	description	codice / code
P GEV 1"¼	P GEV 1"¼	R8 0340 001

imballo : sacchetto polietilene /packing : polyethylene bag



descrizione	description	codice / code
serie guarnizioni 1"¼	gaskets set 1"¼	R8 0340 002

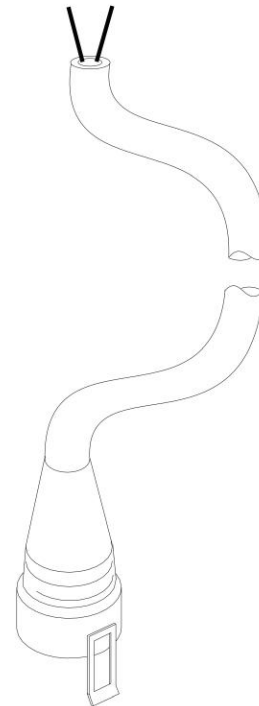
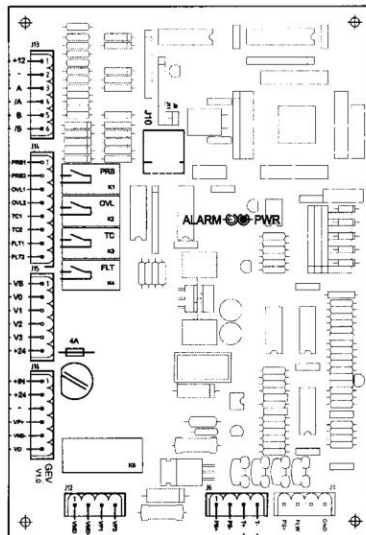
Imballo: sacchetto polietilene nero / packing: black polyethylene bag



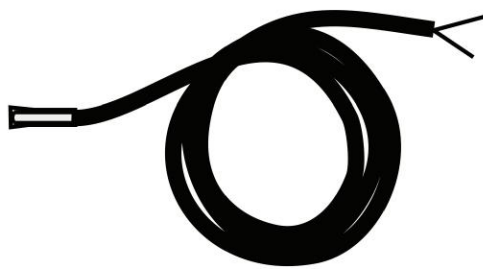
descrizione	description	codice / code
1 Proporzionale GEV 1"¼	1 Proportional GEV 1"¼	R8 0340 011

imballo : sacchetto polietilene /packing : polyethylene bag

Scheda Elettronica GEV
Electronic Board GEV



Cavo Trasduttore di Pressione GEV
GEV Pressure Transducer Cable



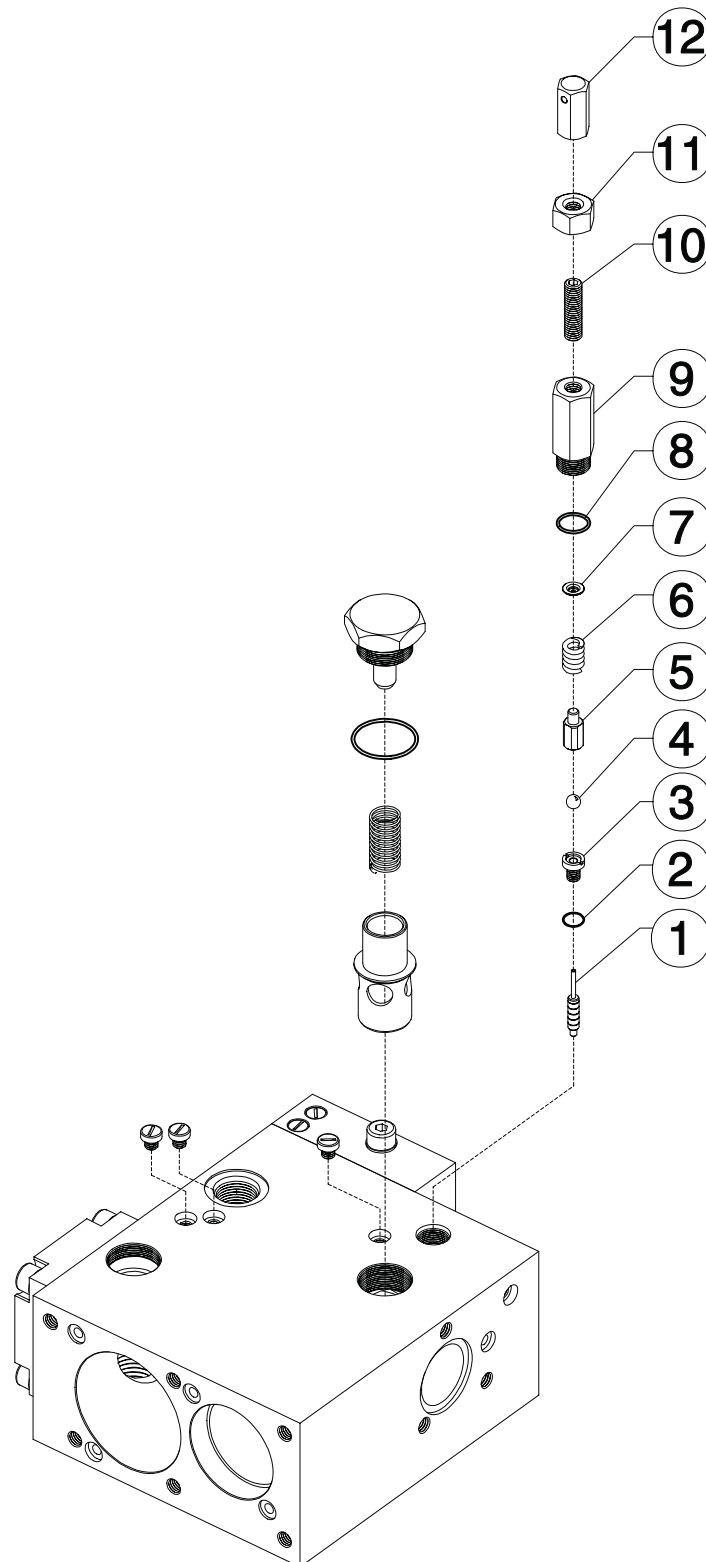
Sonda temperatura GEV
Temperature Sensor GEV



Trasduttore di Pressione GEV
Pressure Transducer GEV

descrizione	description	codice / code
Scheda elettronica	Electronic board	R8 0200 076

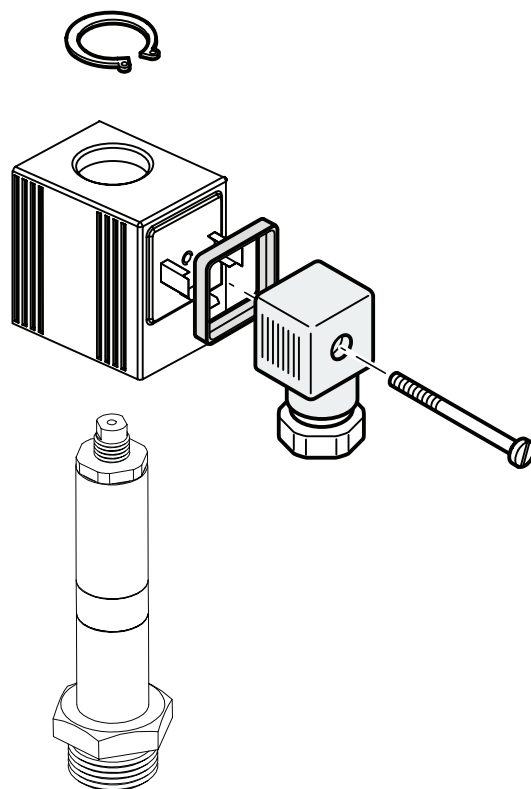
imballo : millebolle /packing : pluriball



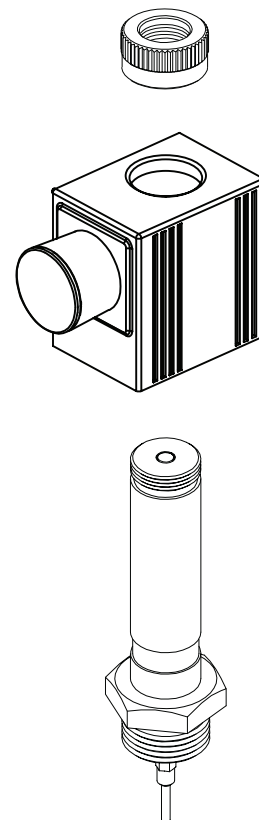
descrizione	description	codice / code
valvola VS	VS valve	R8 0340 012

Imballo: sacchetto polietilene 200 x 150 / packing: polyethylene bag 200 x 150

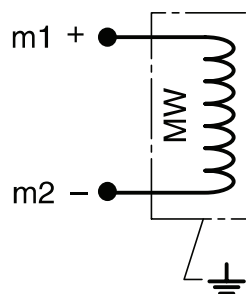
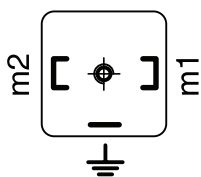
PROPORZIONALE
12 VDC



VMD
27 VDC



singolo avvolgimento
single winding



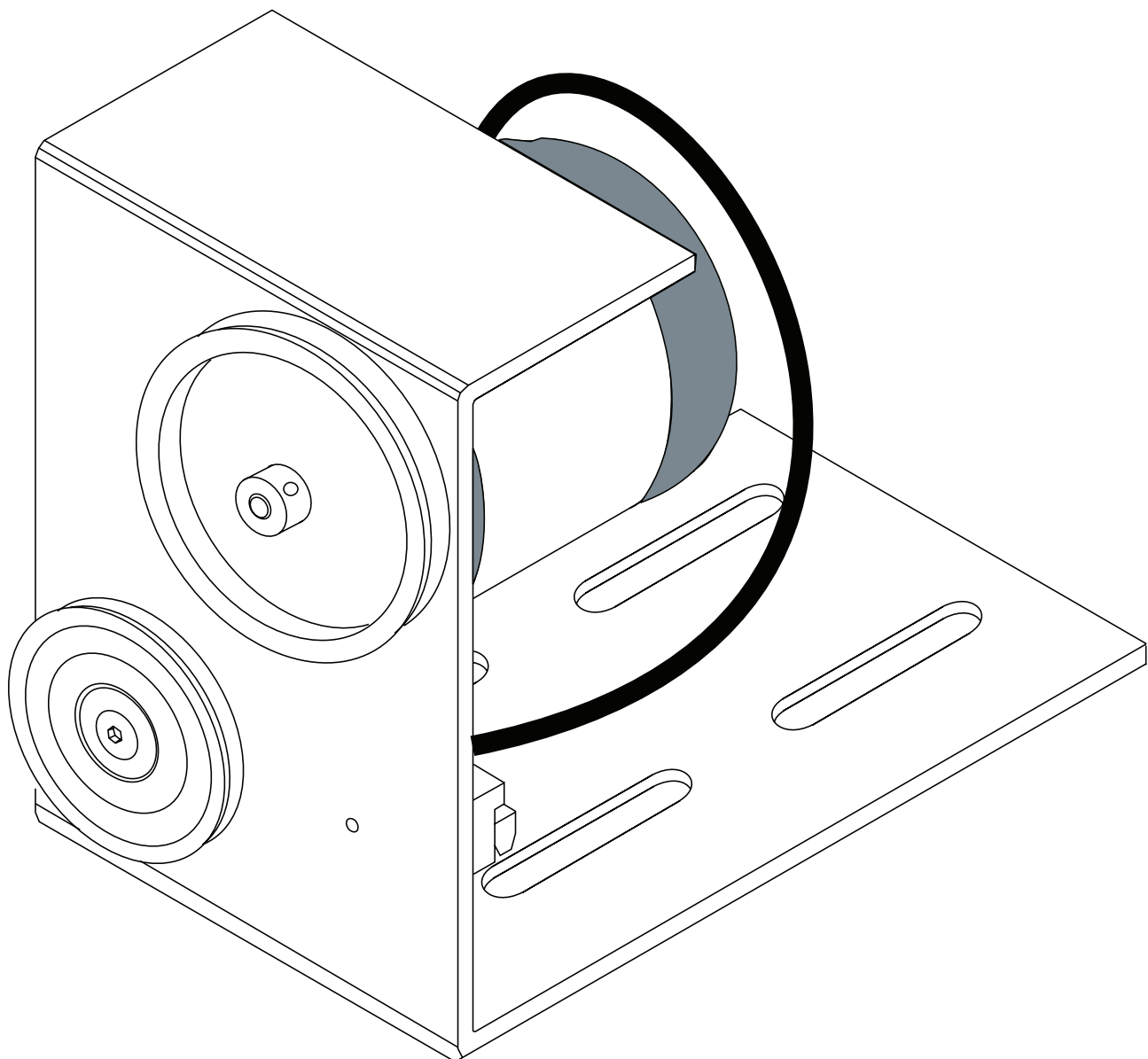
Legenda

MW = avvolgimento principale

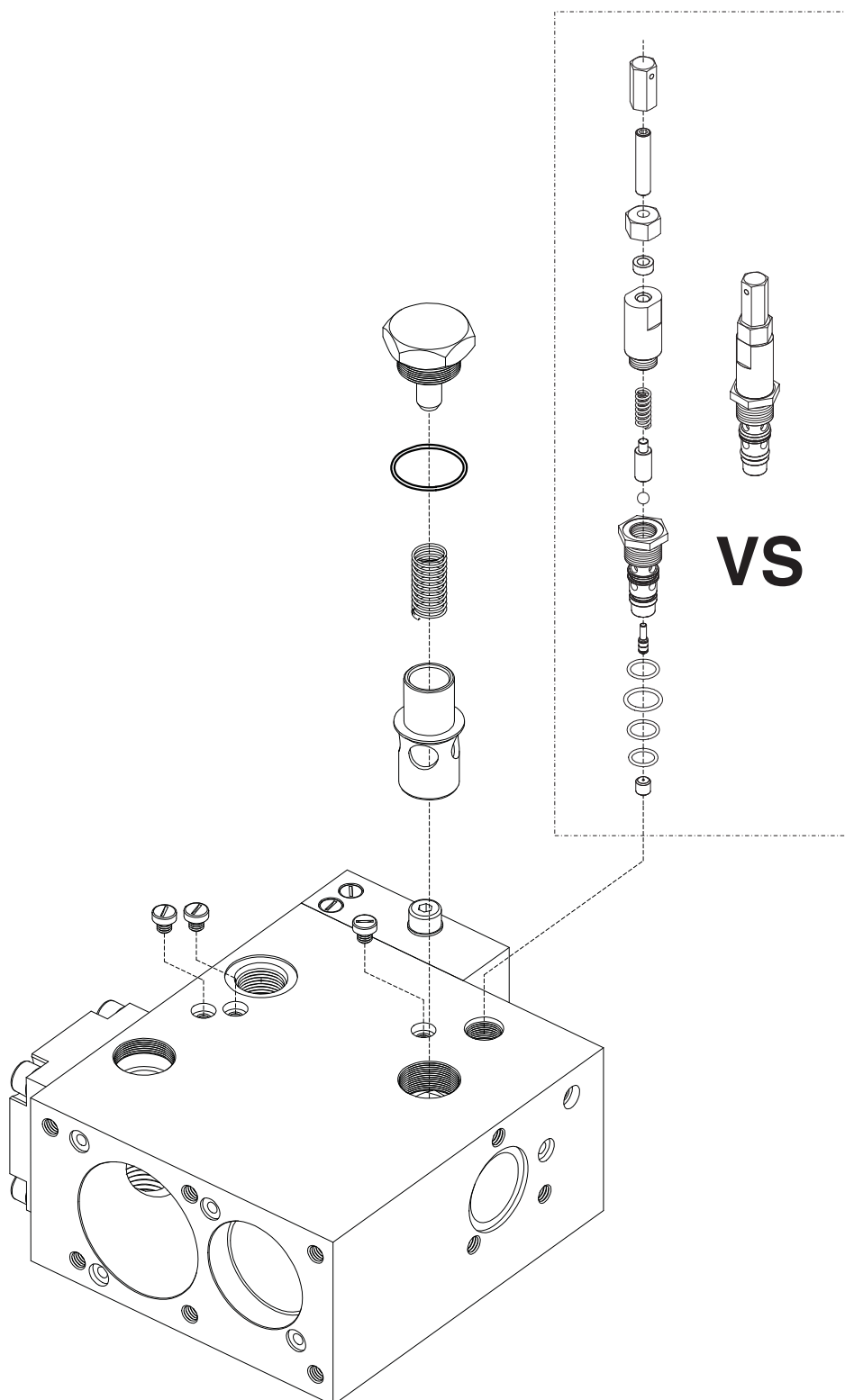
MW = main winding

Solenoidi avvolgimento singolo - *single winding solenoid*

descrizione	<i>description</i>	codice / <i>code</i>
bobina 12 Vcc	<i>coil 12 Vdc</i>	R8 0200 077
bobina 27 Vcc	<i>coil 27 Vdc</i>	R8 0200 078



descrizione	description	codice / code
Encoder Pz. 1	Encoder Pcs. 1	R7 0205 361



descrizione	description	codice / code
valvola VS	VS valve	R8 0340 015

Imballo: sacchetto polietilene 200 x 150 / packing: polyethylene bag 200 x 150